

向先	カーツ(株) 殿	用途	刈払機
----	----------	----	-----

純正部品表

PARTS LIST

三菱メイキエンジン

TLE43FA-302

2011年5月



三菱重工業株式会社

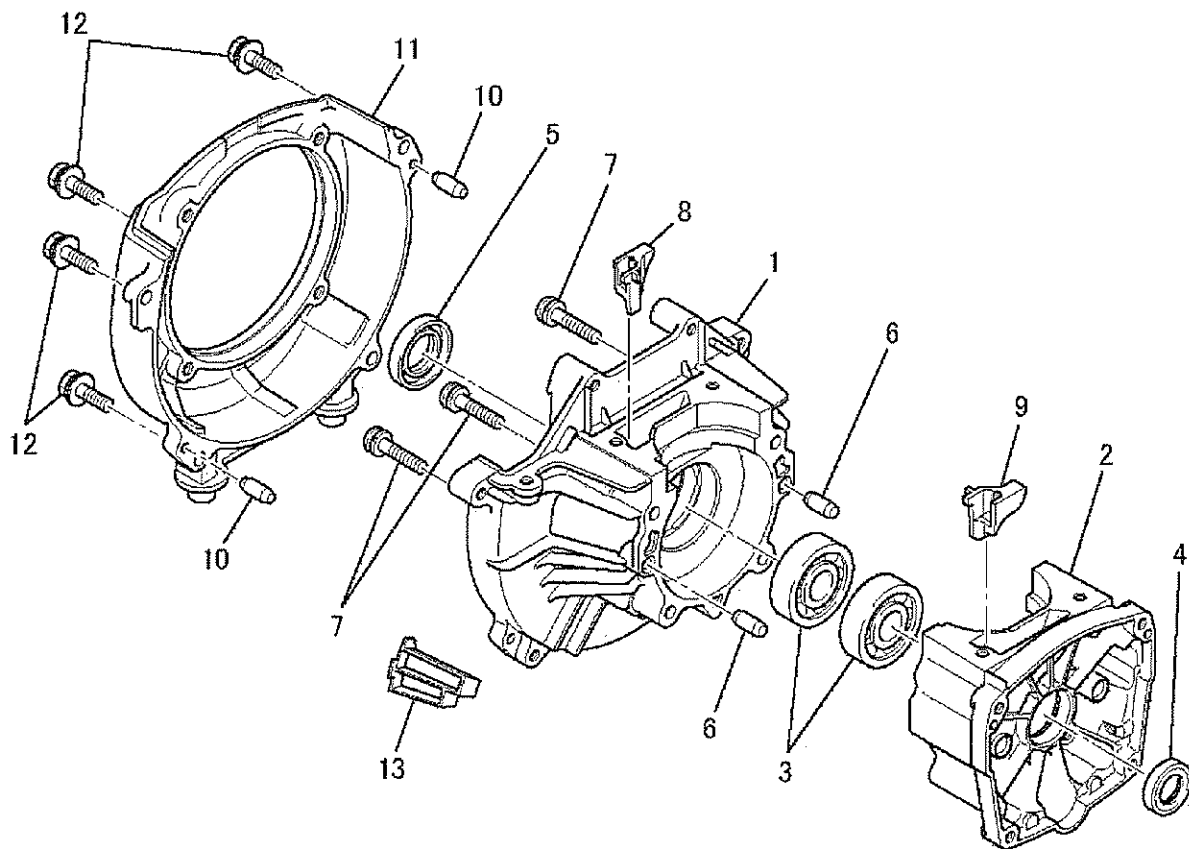
INDEX

部品番号	部品名称	ページ数	No.	部品番号	部品名称	ページ数	No.
B121C05X020	ホルト	3	3	KK21050AA006	ダイヤフラム	8	16
B151B06X050	スタツトホルト	3	8	KK21052CA016	ブラケット	9	25
FR34111	ピストンピンクリツプ	5	6	KK22004EA024	ワツシヤ	9	27
FR64569A	ホルト	6	6	KK22007AA003	ニードルバルブ	7	8
FR64569F	ホルト	1	12	KK22007AA005	スクリュ	7	10
FR64960D	スクリュ	10	8	KK22007AA006	ホ`テイ	8	13
FR64960E	スクリュ	7	3	KK22007AA007	カバー	8	14
FR64961	プラグキャツプ	6	3	KK22007AA012	ガスケット	8	17
FR66652XX027	ピン	7	11	KK22007AA019	スクリュ	9	26
FR66652XX029	レバー	7	12	KK22016AA002	ポンプホ`テイ	7	6
FR66652XX032	クリツプ	8	22	KK22083DB	キャブレタ(D)	7	5
FR66751	プラグキャツプ	6	5	KK22083DB010	メインシ`エット	8	20
FR66881XX011	スタータフ	13	9	KK23002AA005	スプリング	7	9
FR67347	ワツシヤ	12	5	KK31033AA	インシュレータ	7	2
FR67555	ネームラベル	10	6	KK90079AA	キャツプ	17	1
H071D05X012K	スクリュ	11	4	KM01098AA	マフラアセンブリ	11	2
H071D05X020K	スクリュ	3	11	KM70080AA	マフラ ガスケット	11	1
KA01103AB	クリーナ ケース アセンブリ	10	2	KP13018AA	ピストン	5	2
KA02044AA	クリーナ カバー アセンブリ	10	5	KP23004AA	トップリング	5	5
KA30038AA	グリツト	10	7	KP52001AA	ピストンピン	5	3
KA40085AA	クリーナエレメント	10	4	KS03004AA004	スナツプリング	14	13
KB15005AA	ドライブケース	1	1	KS03012AA002	ラチエツト	13	11
KB15006AA	スタータケース	1	2	KS03012AA003	リターンスプリング	13	12
KB90020BA	ガイド	1	8	KS03015AA	スタータブ`ーリ	13	10
KB90021BA	ガイド	1	9	KS20097AA002	スパイラルスプリング	13	6
KC13025AA	シリンダ	3	1	KS20145AA002	リール	13	3
KC90020AA	カバー	3	4	KS20145AA003	カム	13	4
KC90021AA	カバー	3	5	KS20145AA004	スプリング	13	5
KD01037AA	クランクシャフトアセンブリ	5	1	KS20145AA006	スクリュ	13	7
KE04046AA	イグニツションコイル	6	2	KS20145AA008	スタータローブ	13	8
KE11033BA	ロータ	6	1	KS20165AA	リコイルスタータ	13	1
KE41021AA	スパークプラグ	6	7	KS20165AA001	スタータケース	13	2
KE90001BA	グロメツト	6	4	KT01054AA	クラツチ アセンブリ	12	1
KE90336BA	リードワイヤ	6	8	KT01054AA002	スプリング	12	3
KF01033AA007	プッシュ	15	11	KT12002BA	クラツチシュー	12	2
KF01082BB	フューエルタンク アセンブリ	15	1	KT14001AA	クラツチホルト	12	4
KF05023BA	タンクキャツプ アセンブリ	15	2	KT30024AA	エンジンスタツト	16	16
KF09038AA	プリーザ`バルブ アセンブリ	15	5	KU12018BA	スクリュ	4	13
KF21012AA	フューエルタンクキャツプ	15	3	KU12018BA	スクリュ	16	14
KF40004AA	フューエルフィルタ	15	12	KU12018CA	スクリュ	3	12
KF70011HA	フューエルチューブ	15	9	KU12018CA	スクリュ	14	14
KF70031BA	フューエルチューブ	15	10	KU12018DA	スクリュ	16	15
KF80008AA	ハツト	16	13	KU12029AA	スクリュ	1	7
KF90048AA	プラグ	15	8	KU12031AA	スクリュ	3	7
KF90062AB	ホルダ	15	6	KU12052AA	スクリュ	10	3
KF90154AA	スポンジ	15	7	KU36001AA	ワツシヤ	12	6
KF90155AA	ハツキング	15	4	KU40003AA	ダウエルピン	1	6
KH30027EB	フアンケース	1	11	KU40004AA	ダウエルピン	1	10
KH40120EB	トップカバー	3	9	KW12016AA	ニードルベアリング	5	7
KH70022AA	プラグガード	3	10	KW21005AA	オイルシール	1	4
KH90078AA	カバー	2	13	KW21012AA	オイルシール	1	5
KK21009AA002	スクリーン	7	7	KW32027AA	シリンダ ガスケット	3	2
KK21017AA002	オーリング	8	21	KW34067AA	インシュレータ ガスケット	7	1
KK21017AA005	ダイヤフラム	8	18	KW39083AA	ガスケット	3	6
KK21017AA013	キャツプ	8	15	KW39087BA	ガスケットエアクリーナ	10	1
KK21017AA021	スクリュ	8	24	KW39117AA	キャブレタ ガスケット	7	4
KK21024AA022	ワイヤホルダ	8	23	KW52236BA	ネームラベル	14	15
KK21028AA009	ガスケット	8	19	KW55089BA	ネームラベル	4	14

INDEX

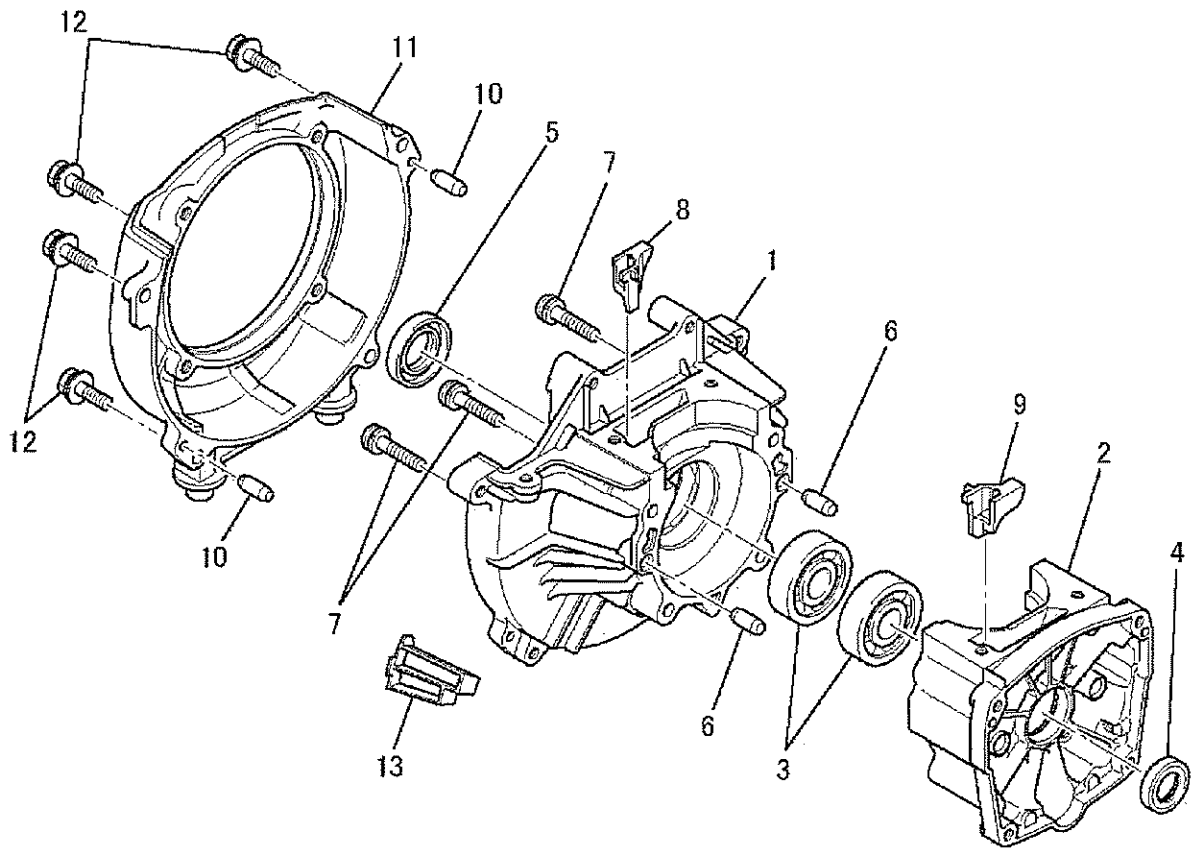
部品番号	部品名称	ページ数	No.	部品番号	部品名称	ページ数	No.
N801A06	フランジナット	11	3				
S111X62X020	ボールヘアリング	1	3				
W430B03X013	キー	5	4				
ZZ70028C	コニカルスプリングナット	5	8				

クランクケースシステム 1. CRANKCASE SYSTEM



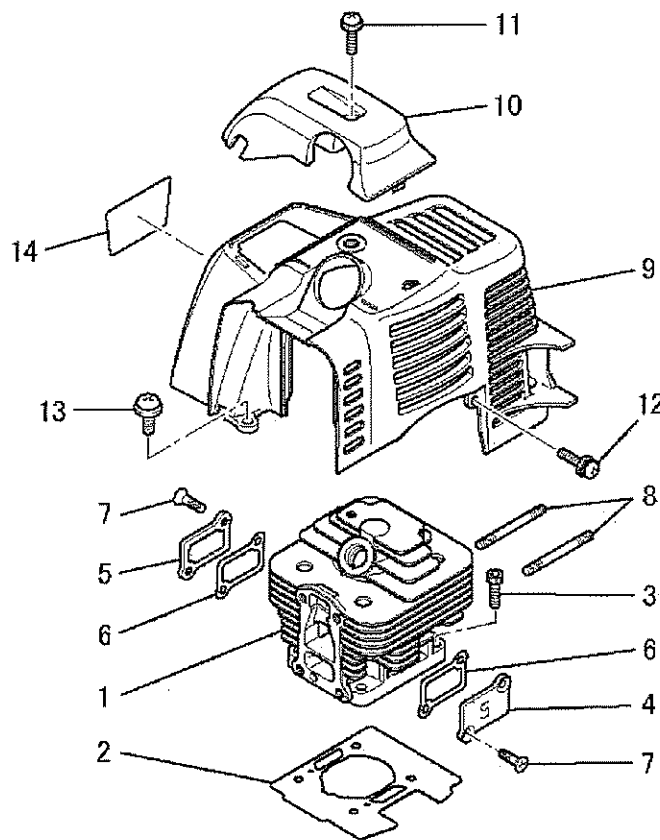
見出番号 No.	改訂番号 R/N	部品番号 Parts No.	部品名称 Parts Name	個数 No. Req'd	互換性 Inte	備考 Remarks	Serial No. (From~To) Serial No. (From~To)
1		KB15005AA	ドライブケース CASE, DRIVE	1			
2		KB15006AA	スタータケース CASE, STARTER	1			
3		S111X62X020	ボールベアリング BEARING, BALL	2		#6202	
4		KW21005AA	オイルシール OIL SEAL	1			
5		KW21012AA	オイルシール OIL SEAL	1			
6		KU40003AA	ダウエルピン PIN, DOWEL	2			
7		KU12029AA	スクリュー SCREW&WASHER	4			
8		KB90020BA	ガイド GUIDE	1			
9		KB90021BA	ガイド GUIDE	1			
10		KU40004AA	ダウエルピン PIN, DOWEL	2			
11		KH30027EB	ファンケース CASE, FAN	1			
12		FR64569F	ボルト BOLT&WASHER	4			

クランクケースシステム
1. CRANKCASE SYSTEM



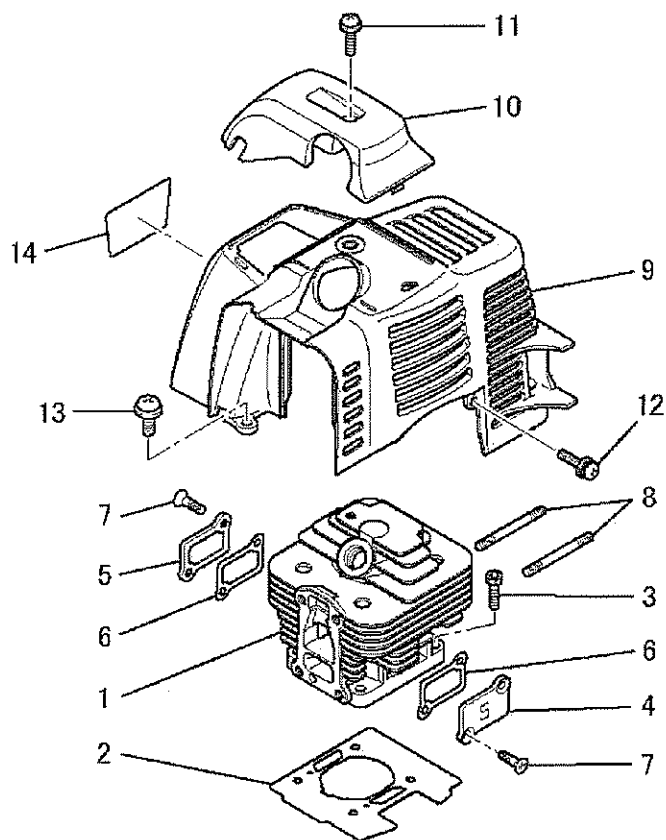
見出番号 No.	改訂番号 R/N	部品番号 Parts No.	部品名称 Parts Name	個数 No. Req'd	互換性 Inte	備考 Remarks	Serial No. (From~To) Serial No. (From~To)
13		KH90078AA	カバー COVER	1			

シリンダ、トップカバーシステム
2. CYLINDER, TOP COVER SYSTEM



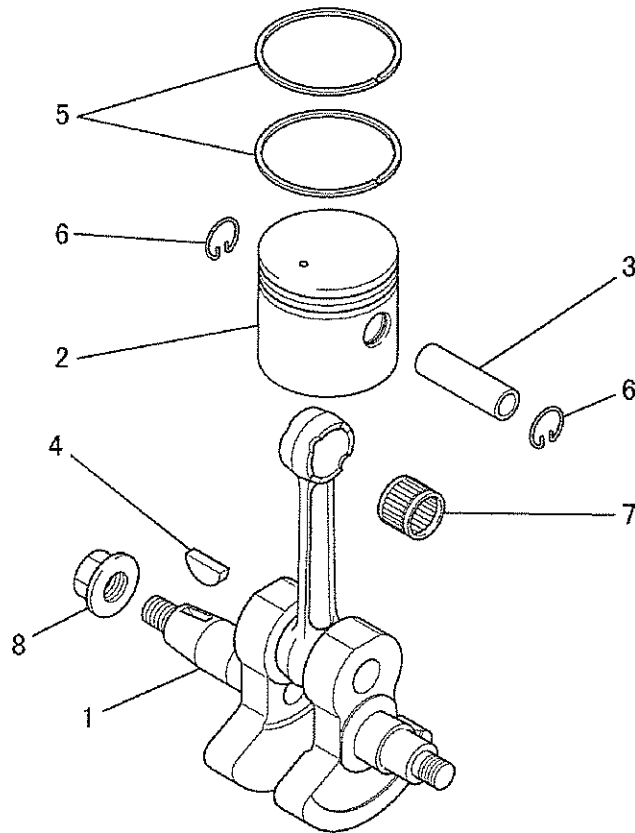
見出番号 No.	改訂番号 R/N	部品番号 Parts No.	部品名称 Parts Name	個数 No. Req'd	互換性 Inte	備考 Remarks	Serial No. (From~To) Serial No. (From~To)
1		KC13025AA	シリンダ CYLINDER	1			
2		KW32027AA	シリンダ ガasket GASKET, CYLINDER	1			
3		B121C05X020	ボルト BOLT, SCH	4			
4		KC90020AA	カバー COVER	1			
5		KC90021AA	カバー COVER	1			
6		KW39083AA	ガasket GASKET	2			
7		KU12031AA	スクリュ SCREW, CTSK-CRS	4			
8		B151B06X050	スタッドボルト BOLT, STUD	2			
9		KH40120EB	トップカバー COVER, TOP	1			
10		KH70022AA	プラグガード GUARD, PLUG	1			
11		H071D05X020K	スクリュ SCREW&WASHER	1			
12		KU12018CA	スクリュ SCREW&WASHER	1			

シリンダ、トップカバーシステム
2. CYLINDER, TOP COVER SYSTEM



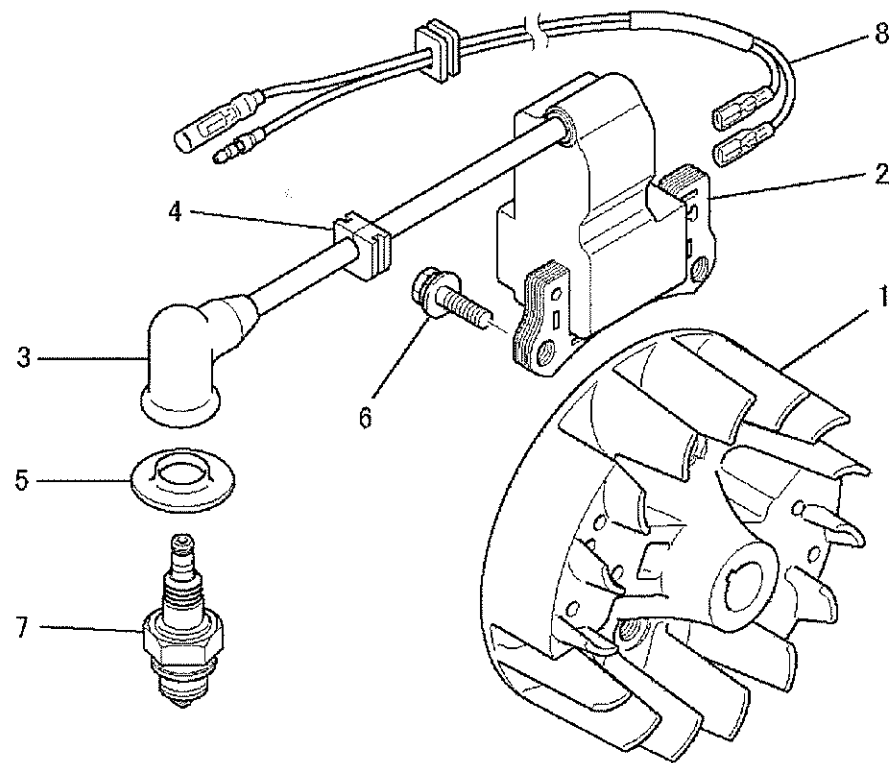
見出番号 No.	改訂番号 R/N	部品番号 Parts No.	部品名称 Parts Name	個数 No. Req'd	互換性 Inte	備考 Remarks	Serial No. (From~To) Serial No. (From~To)
13		KU12018BA	スクリュー SCREW&WASHER	1			
14		KW55089BA	ネームラベル LABEL, NAME	1			

クランクシャフト&ピストンシステム
3. CRANKSHAFT & PISTON SYSTEM



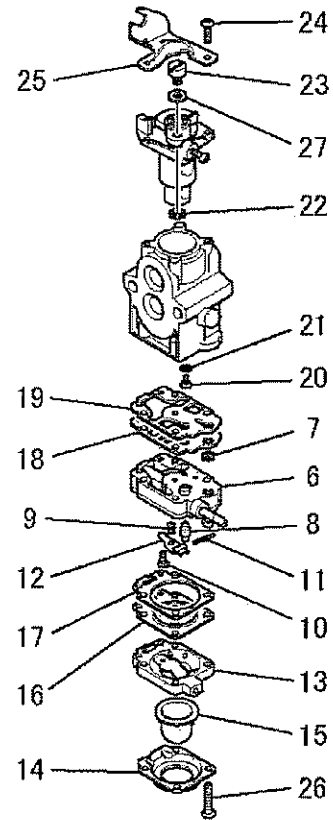
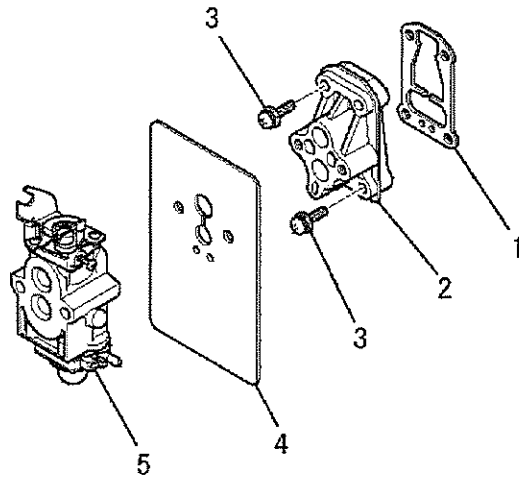
見出番号 No.	改訂番号 R/N	部品番号 Parts No.	部品名称 Parts Name	個数 No. Req'd	互換性 Inte	備考 Remarks	Serial No. (From~To) Serial No. (From~To)
1		KD01037AA	クランクシャフトアセンブリ CRANKSHAFT ASSY	1			
2		KP13018AA	ピストン PISTON	1			
3		KP52001AA	ピストンピン PIN, PISTON	1			
4		W430B03X013	キー KEY, WOODRUFF	1			
5		KP23004AA	トップリング RING, TOP	2			
6		FR34111	ピストンピンクリップ CLIP, PISTON PIN	2			
7		KW12016AA	ニードルベアリング BEARING, NEEDLE	1			
8		ZZ70028C	ユニカルスプリングナット NUT, CONICAL SPG	1			

フライホイールマグネトシステム
4. FLYWHEEL MAGNETO SYSTEM



見出番号 No.	改訂番号 R/N	部品番号 Parts No.	部品名称 Parts Name	個数 No. Req'd	互換性 Inte	備考 Remarks	Serial No. (From~To) Serial No. (From~To)
1		KE11033BA	ロータ ROTOR	1			
2		KE04046AA	イグニッションコイル COIL, IGNITION	1		INCL. NO. 3	
3		FR64961	プラグキャップ CAP, PLUG	1			
4		KE90001BA	ゲロメット GROMMET	1			
5		FR66751	プラグキャップ CAP, PLUG	1			
6		FR64569A	ボルト BOLT&WASHER	2			
7		KE41021AA	スパークプラグ PLUG, SPARK	1		NGK BPMR7Y	
8		KE90336BA	リードワイヤ WIRE, LEAD	1			

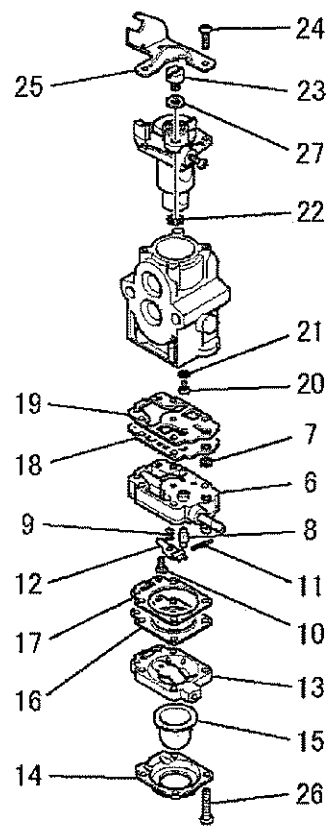
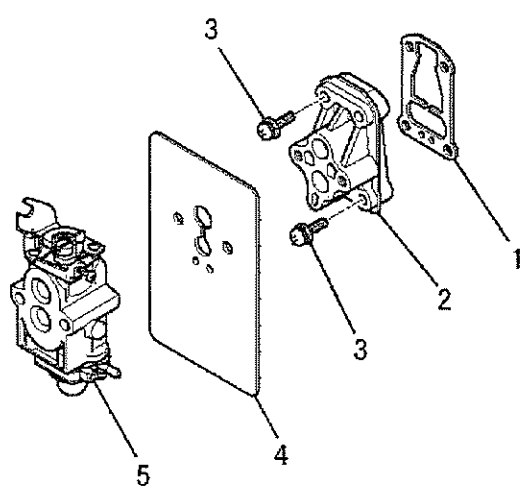
キャブレタシステム
5. CARBURETOR SYSTEM



見出番号 No.	改訂番号 R/N	部品番号 Parts No.	部品名称 Parts Name	個数 No. Req'd	互換性 Inte	備考 Remarks	Serial No. (From~To) Serial No. (From~To)
1		KW34067AA	インシュレータ ガasket GASKET, INSULATOR	1			
2		KK31033AA	インシュレータ INSULATOR	1			
3		FR64960E	スクリュ SCREW&WASHER	4			
4		KW39117AA	キャブレタ ガasket GASKET, CARBURETOR	1			
5		KK22083DB	キャブレタ (D) CARBURETOR (D)	1		INCL. NO. 6-27	
6		KK22016AA002	ポンプ ボディ BODY, PUMP	1		INCL. NO. 7-12	
7		KK21009AA002	スクリーン SCREEN	1			
8		KK22007AA003	ニードルバルブ VALVE, NEEDLE	1			
9		KK23002AA005	スプリング SPRING	1			
10		KK22007AA005	スクリュ SCREW	1			
11		FR66652XX027	ピン PIN	1			
12		FR66652XX029	レバー LEVER	1			

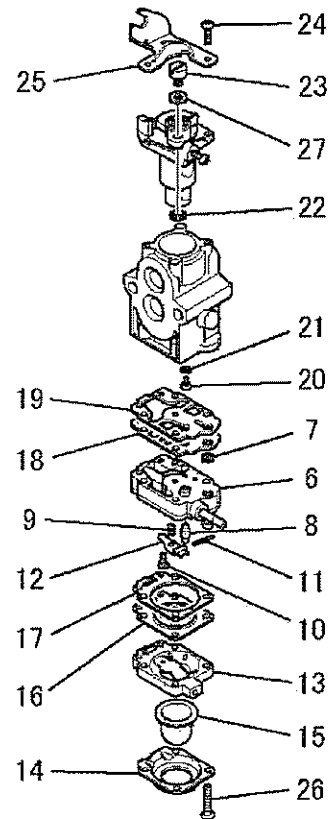
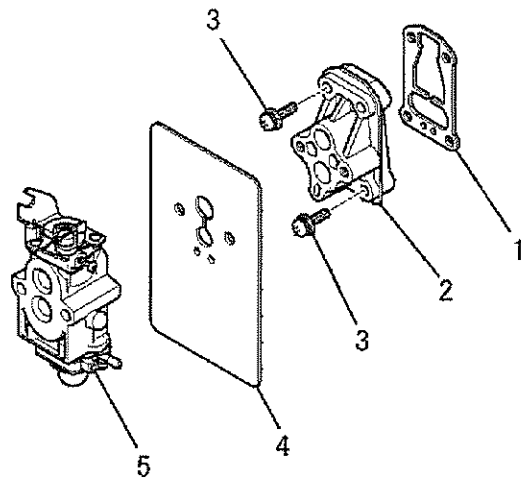
キャブ レタシステム

5. CARBURETOR SYSTEM



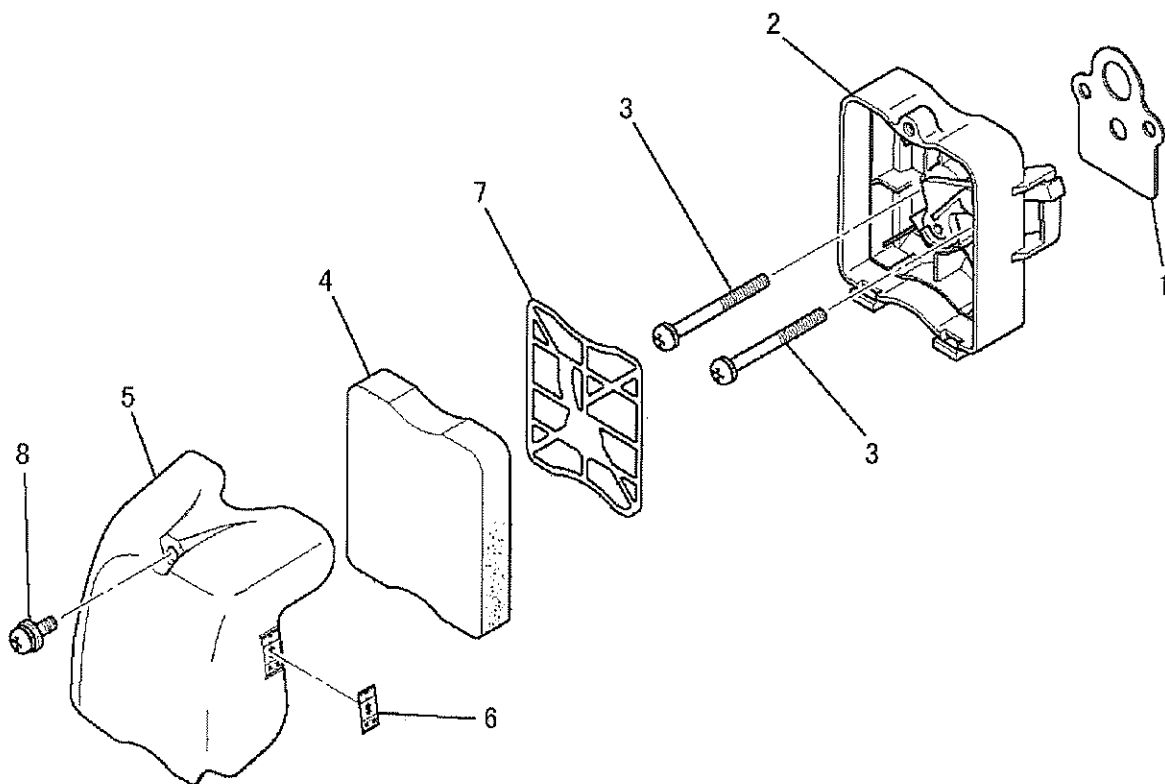
見出番号 No.	改訂番号 R/N	部品番号 Parts No.	部品名称 Parts Name	個数 No. Req'd	互換性 Inte	備考 Remarks	Serial No. (From~To) Serial No. (From~To)
13		KK22007AA006	ホデー BODY	1			
14		KK22007AA007	カバー COVER	1			
15		KK21017AA013	キャップ CAP	1			
16		KK21050AA006	ダイヤフラム DIAPHRAGM	1			
17		KK22007AA012	ガスケット GASKET	1			
18		KK21017AA005	ダイヤフラム DIAPHRAGM	1			
19		KK21028AA009	ガスケット GASKET	1			
20		KK22083DB010	メインジェット JET, MAIN	1			
21		KK21017AA002	オーリング O-RING	1			
22		FR66652XX032	クリップ CLIP	1			
23		KK21024AA022	ワイヤホルダー HOLDER, WIRE	1			
24		KK21017AA021	スクリュー SCREW	2			

キャブレタシステム
5. CARBURETOR SYSTEM



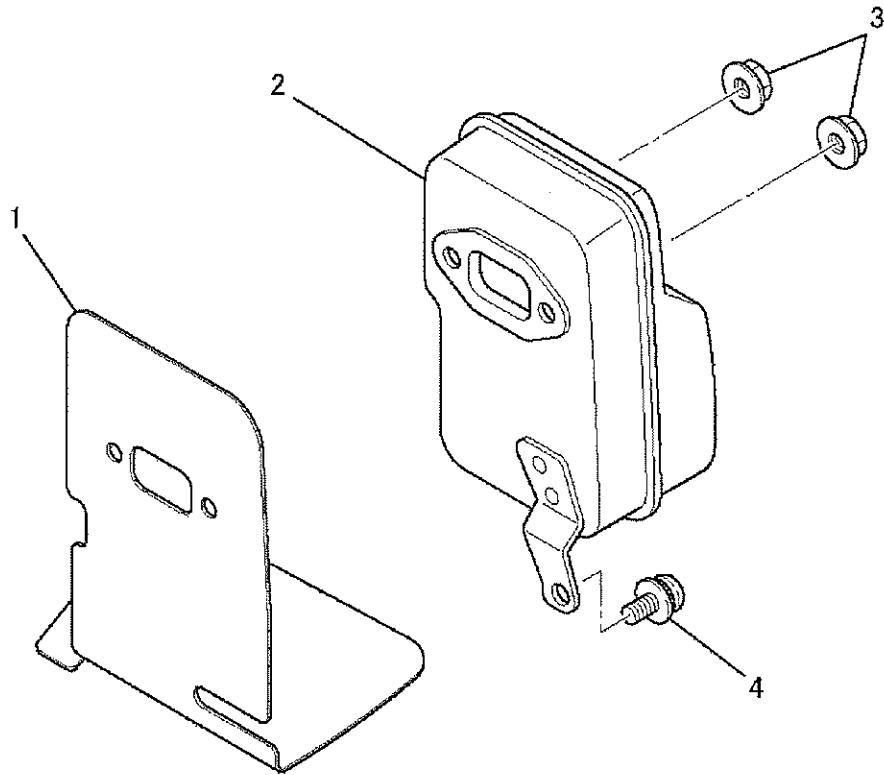
見出番号 No.	改訂番号 R/N	部品番号 Parts No.	部品名称 Parts Name	個数 No. Req'd	互換性 Inte	備考 Remarks	Serial No. (From~To) Serial No. (From~To)
25		KK21052CA016	ブラケット BRACKET	1			
26		KK22007AA019	スクリュ SCREW	4			
27		KK22004EA024	ワッシャ WASHER	1			

エアクリーナシステム 6. AIR CLEANER SYSTEM



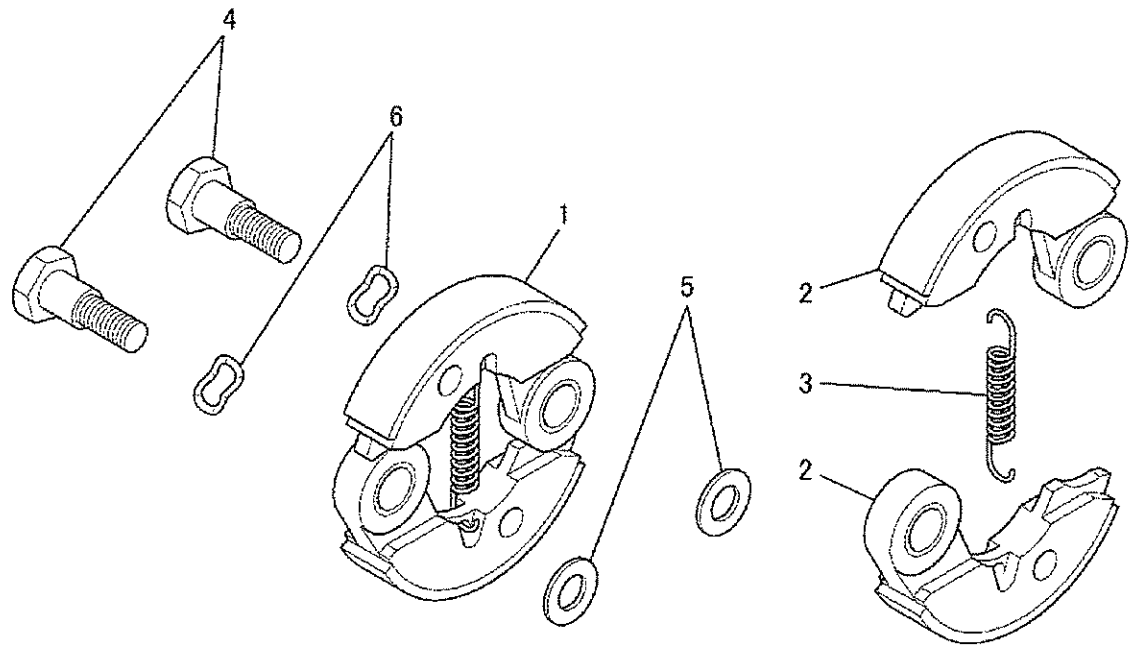
見出番号 No.	改訂番号 R/N	部品番号 Parts No.	部品名称 Parts Name	個数 No. Req'd	互換性 Inte	備考 Remarks	Serial No. (From~To) Serial No. (From~To)
1		KW39087BA	ガスケット, エアクリーナ GASKET, AIR CLEANER	1			
2		KA01103AB	クリーナ ケース アセンブリ CLEANER CASE ASSY	1			
3		KU12052AA	スクリュ SCREW&WASHER	2			
4		KA40085AA	クリーナエレメント ELEMENT, CLEANER	1			
5		KA02044AA	クリーナ カバー アセンブリ CLEANER COVER ASSY	1		INCL. NO. 6	
6		FR67555	ネームラベル LABEL, NAME	1			
7		KA30038AA	グリッド GRID	1			
8		FR64960D	スクリュ SCREW&WASHER	1			

マフラステム
7. MUFFLER SYSTEM



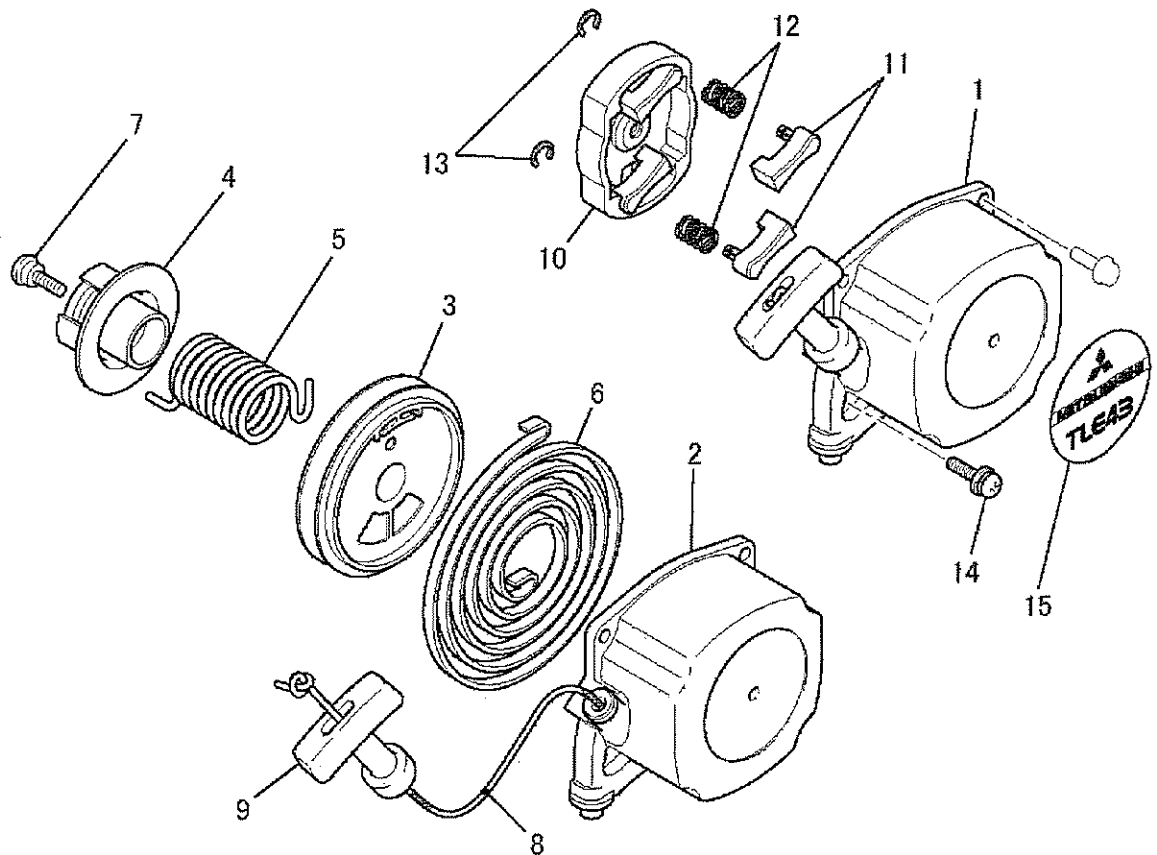
見出番号 No.	改訂番号 R/N	部品番号 Parts No.	部品名称 Parts Name	個数 No. Req'd	互換性 Inte	備考 Remarks	Serial No. (From~To) Serial No. (From~To)
1		KM70080AA	マフラ ガasket GASKET, MUFFLER	1			
2		KM01098AA	マフラアセンブリ MUFFLER ASSY	1			
3		N801A06	フランジ ナット NUT, FLANGE	2			
4		H071D05X012K	スクリュー SCREW&WASHER	1			

クラッチシステム
8. CLUTCH SYSTEM



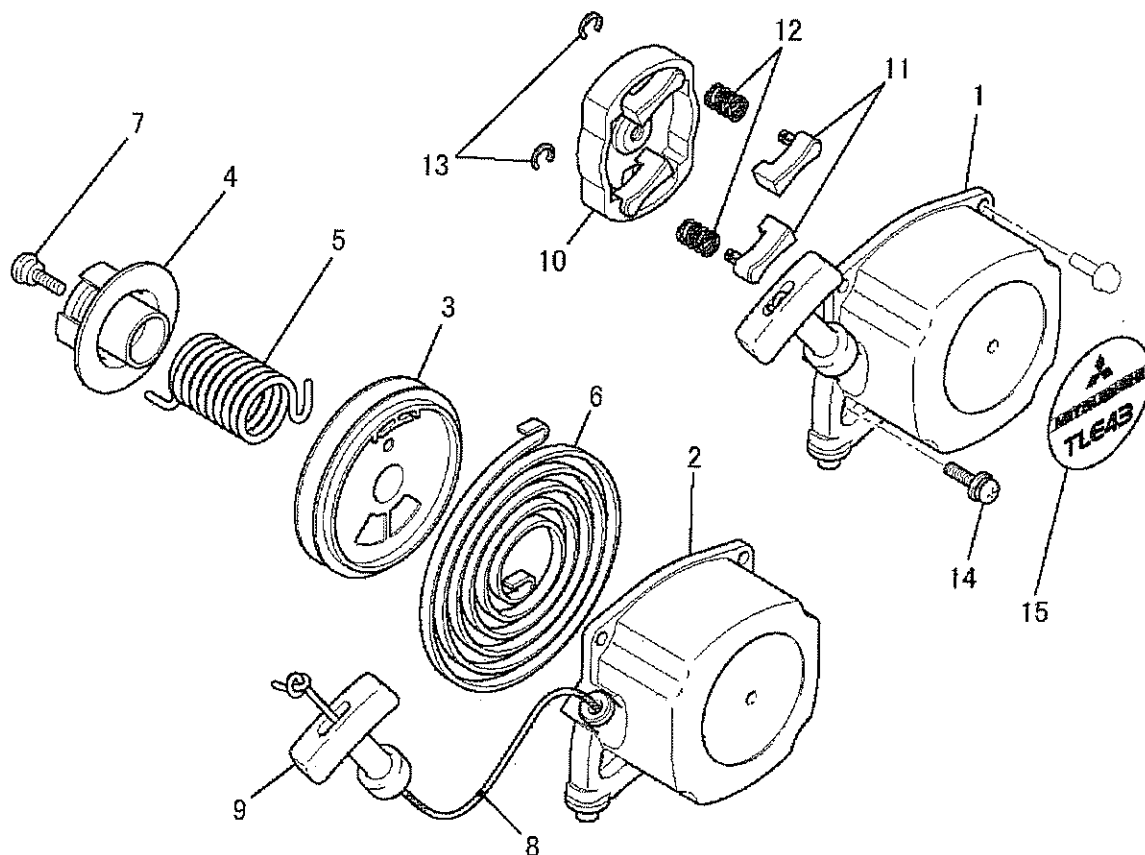
見出番号 No.	改訂番号 R/N	部品番号 Parts No.	部品名称 Parts Name	個数 No. Req'd	互換性 Inte	備考 Remarks	Serial No. (From~To) Serial No. (From~To)
1		KT01054AA	クラッチ アセンブリ CLUTCH ASSY	1		INCL. NO. 2, 3	
2		KT12002BA	クラッチシュー SHOE, CLUTCH	2			
3		KT01054AA002	スプリング SPRING	1			
4		KT14001AA	クラッチボルト BOLT, CLUTCH	2			
5		FR67347	ワッシャ WASHER	2			
6		KU36001AA	ワッシャ WASHER	2			

リコイルスタータシステム
9. RECOIL STARTER SYSTEM



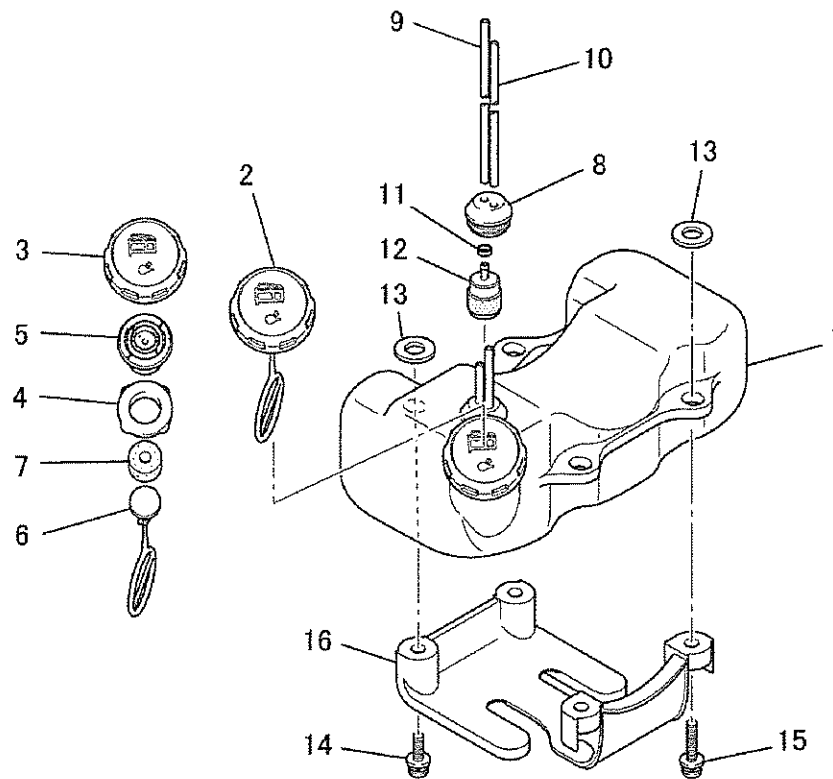
見出番号 No.	改訂番号 R/N	部品番号 Parts No.	部品名称 Parts Name	個数 No. Req'd	互換性 Inte	備考 Remarks	Serial No. (From~To) Serial No. (From~To)
1		KS20165AA	リコイルスタータ RECOIL STARTER	1		INCL. NO. 2-9	
2		KS20165AA001	スタータケース CASE, STARTER	1			
3		KS20145AA002	リール REEL	1			
4		KS20145AA003	カム CAM	1			
5		KS20145AA004	スプリング SPRING	1			
6		KS20097AA002	スパイラルスプリング SPRING, SPIRAL	1			
7		KS20145AA006	スクリュー SCREW	1			
8		KS20145AA008	スタータロープ ROPE, STARTER	1			
9		FR66881XX011	スタータノブ KNOB, STARTER	1			
10		KS03015AA	スタータプーリー PULLEY, STARTER	1		INCL. NO. 11-13	
11		KS03012AA002	ラチェット RATCHET	2			
12		KS03012AA003	リターンスプリング SPRING, RETURN	2			

リコイルスタータシステム
9. RECOIL STARTER SYSTEM



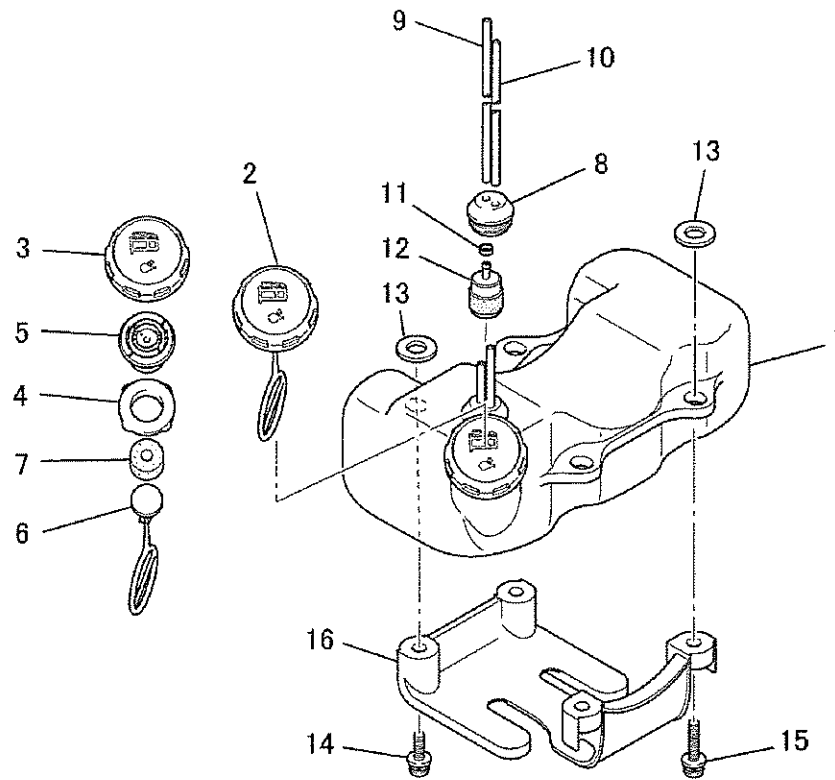
見出番号 No.	改訂番号 R/N	部品番号 Parts No.	部品名称 Parts Name	個数 No. Req'd	互換性 Inte	備考 Remarks	Serial No. (From~To) Serial No. (From~To)
13		KS03004AA004	スナップ リング SNAP RING	2			
14		KU12018CA	スクリュー SCREW&WASHER	3			
15		KW52236BA	ネームラベル LABEL, NAME	1			

フューエルタンクシステム
10. FUEL TANK SYSTEM



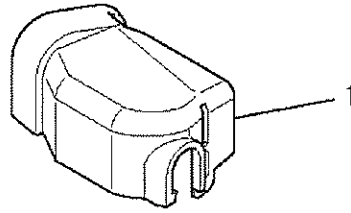
見出番号 No.	改訂番号 R/N	部品番号 Parts No.	部品名称 Parts Name	個数 No. Req'd	互換性 Inte	備考 Remarks	Serial No. (From~To) Serial No. (From~To)
1		KF01082BB	フューエルタンク アセンブリ FUEL TANK ASSY	1		INCL. NO. 2-12	
2		KF05023BA	タンクキャップ アセンブリ TANK CAP ASSY	1		INCL. NO. 3-7	
3		KF21012AA	フューエルタンクキャップ CAP, FUEL TANK	1			
4		KF90155AA	パッキング PACKING	1			
5		KF09038AA	ブリーザーバルブ アセンブリ BREATHER VALVE ASSY	1			
6		KF90062AB	ホルダ HOLDER	1			
7		KF90154AA	スポンジ SPONGE	1			
8		KF90048AA	プラグ PLUG	1			
9		KF70011HA	フューエルチューブ TUBE, FUEL	1		L=220	
10		KF70031BA	フューエルチューブ TUBE, FUEL	1		L=75	
11		KF01033AA007	ブッシュ BUSH	1			
12		KF40004AA	フューエルフィルタ FILTER, FUEL	1			

フューエルタンクシステム
10. FUEL TANK SYSTEM



見出番号 No.	改訂番号 R/N	部品番号 Parts No.	部品名称 Parts Name	個数 No. Req'd	互換性 Inte	備考 Remarks	Serial No. (From~To) Serial No. (From~To)
13		KF80008AA	パッド PAD	4			
14		KU12018BA	スクリュー SCREW&WASHER	2			
15		KU12018DA	スクリュー SCREW&WASHER	2			
16		KT30024AA	エンジンスタンド STAND, ENGINE	1			

アディショナルパーツ
13. ADDITIONAL PARTS



見出番号 No.	改訂番号 R/N	部品番号 Parts No.	部品名称 Parts Name	個数 No. Req'd	互換性 Inte	備考 Remarks	Serial No. (From~To) Serial No. (From~To)
-------------	-------------	-------------------	--------------------	-----------------	-------------	---------------	--

1		KK90079AA	キャップ CAP	1			
---	--	-----------	-------------	---	--	--	--